

## حاويات تخزين ثلج بواجهة أمامية مائلة

حاويات صغيرة إلى متوسطة لتخزين الثلج للاستخدام مع جميع صناعات الثلج التجارية الكبيرة. العرض من 559 إلى 1321 ملم (22 إلى 52 بوصة) وسعات التخزين من حوالي 136 إلى 454 كجم (300 إلى 1000 رطل). جميع الموديلات مزودة بقياسيًا بسطح خارجي من الفولاذ المقاوم للصدأ. تشمل جميع الحاويات على أسطح علوية من الفولاذ مقطوعة حسب الطلب لتتوافق تقريبًا مع أي صناعة ثلج

### مجموعة واسعة من الموديلات لتلبية الاحتياجات المتنوعة

- ستة موديلات لتلبية مجموعة واسعة من متطلبات المساحة والسعة
- الموديل E-300-22 للمساحة بعرض 559 ملم (22 بوصة) ويتطابق بشكل مثالي مع صناعات الثلج المدمجة
- تتلاءم الحاويات الأعرض مع صناعات الثلج الأكبر حجمًا، والتركيب جنبًا إلى جنب مع صناعات المكعبات الأصغر ورفائق الثلج
- يمكن للموديل E-600-42 المرور من المداخل الضيقة

### تصميم مريح وسهل الاستخدام

- توفر فتحات الأبواب الكبيرة للغاية أقصى إمكانية وصول لإزالة الثلج وتنظيف الحاوية
- تسمح عتبات الأبواب المنخفضة جدًا للمستخدمين بالوصول بسهولة إلى الثلج في أسفل الحاوية
- يضمن العمق الذي يبلغ 801 ملم (31.5 بوصة) مرور جميع الموديلات من خلال باب بمقاس قياسي 813 ملم (32 بوصة). يبلغ عمق الموديل (E-600-42) 690 ملم (بوصة) ويمكنه المرور من خلال باب مقاس 710 ملم (28 بوصة)

### خصائص الهيكل عالي الجودة

- تتمتع قياسيًا بهيكل خارجي من الفولاذ المقاوم للصدأ
- تتميز بحيز فولاذي ملحوم شديد التحمل وإطار يدعم حتى التكديس عموديًا لصناعات الثلج الثقيلة
- مزودة بجدران مبطنة بالبولي إيثيلين غير قابلة للتآكل مما يقلل التآكل والانساخ من الكلور المنبعث ويسهل التنظيف
- تلصق الرغوة العازلة من مادة البولي يوريثان الخالية من الكلوروفلوروكربون (CFC) الهيكل الخارجي والبطانة الداخلية
- تم قطع الأسطح العلوية للحاوية المصنوعة من الفولاذ المقاوم للصدأ بشكل مخصص ليتم استخدامها مع صناعة (صناعات) الثلج
- أبواب قوية من الفولاذ المقاوم للصدأ تُفتح بالرفع مزودة بلوحة داخلية مصنوعة مصنوعة من البلاستيك من نوع (ABS) مقاومة للانساخ ومعزولة برغوة من مادة البولي يوريثان الخالية من مركبات الكلوروفلوروكربون (CFC) لتحمل الاستخدام المكثف
- فتحة الباب مزودة بإطارات مانعة للتسرب قابلة للاستبدال بالكامل للتقليل من الذوبان

### الملحقات

- أرجل من الفولاذ المقاوم للصدأ مقاس 153 ملم (6 بوصة) (رقم العنصر ABSPECLEGS)
- أرجل مقاس 204 ملم (8 بوصة) (قياسية في الطراز E-300-22) (رقم العنصر 00161547)

### الموديل (E-300-22) -

عرض 559 ملم (22 بوصة)، يمكنه تخزين 136 كجم (300 رطل) تقريبًا

### الموديل (E-425-30) -

عرض 762 ملم (30 بوصة)، يمكنه تخزين 195 كجم (430 رطل) تقريبًا

### الموديل (E-600-42) -

عرض 1087 ملم (42.8 بوصة)، يمكنه تخزين 246 كجم (543 رطل)

### الموديل (E-650-44) -

عرض 1118 ملم (44 بوصة)، يمكنه تخزين 299 كجم (660 رطل) تقريبًا

### الموديل (E-950-48) -

عرض 1220 ملم (48 بوصة)، يمكنه تخزين 431 كجم (950 رطل)

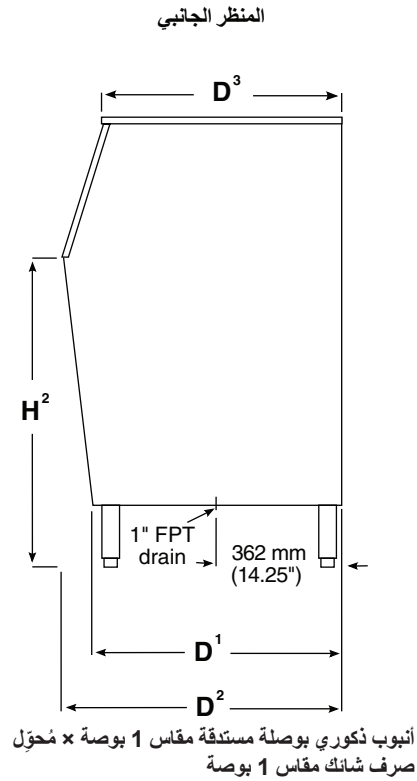
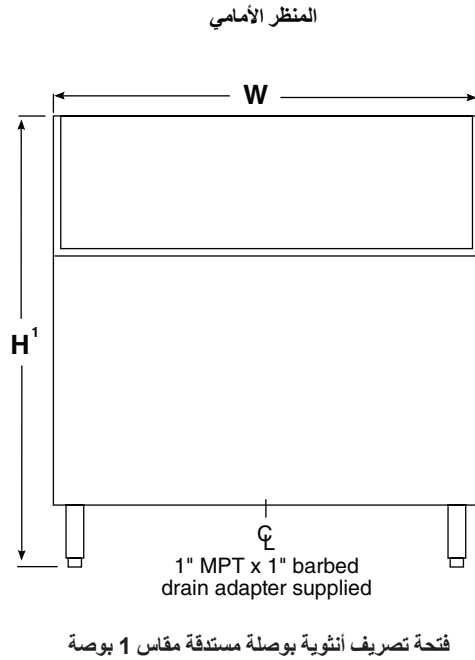
### الموديل (E-950-48) -

عرض 1321 ملم (52 بوصة)، يخزن 467 كجم (1030 رطل)



صورة للموديل E-950-48

## حاويات تخزين ثلج بواجهة أمامية مائلة



### ملاحظات عامة

توصي فوليت بتركيبة تصريف أرضي بشبكة لجميع حاويات حفظ الثلج.

رقم الموديل	الحجم المكعب م (قدم مكعب)	أقصى سعي للحاوية كجم (رطل)	العرض ملم (بوصة)	العمق (1ع) ملم (بوصة)	العمق (2ع) ملم (بوصة)	العمق (3ع) ملم (بوصة)	الارتفاع (1) مع الأقدام ملم (بوصة)	ارتفاع عتبة الباب (2) ملم (بوصة)	مدخل الباب المطلوب ملم (بوصة)	وزن الشحن التقريبي كجم (رطل)
E-300-22	0.27 (9.6)	137 (301)	559 (22.0)	750 (29.50)	801 (31.5)	693 (27.25)	1067 (42.0)	674 (26.5)	559 (22)	58 (128)
E-425-30	0.39 (13.8)	197 (432)	762 (30.0)	750 (29.50)	801 (31.5)	693 (27.25)	1016 (40.0)	623 (24.5)	788 (31)	74 (163)
E-698-42	0.51 (18.4)	258 (567)	1097 (42.8)	750 (29.50)	801 (31.5)	693 (27.25)	1016 (40.0)	623 (24.5)	813 (32)	80 (176)
E-650-44	0.59 (20.8)	296 (652)	1118 (44.0)	750 (29.50)	801 (31.5)	693 (27.25)	1016 (40.0)	623 (24.5)	813 (32)	80 (176)
E-950-48	0.85 (30.1)	429 (943)	1220 (48.0)	718 (28.25)	801 (31.5)	693 (27.25)	1270 (50.0)	877 (34.5)	813 (32)	105 (232)

**المواصفات** تكون حاوية حفظ الثلج من فوليت® موديل \_\_\_\_\_ . وأن السعة المكعبة \_\_\_\_\_ ، لتستوعب ما يقرب من \_\_\_\_\_ كجم / رطل من الثلج. الأبعاد الخارجية للحاوية تبلغ \_\_\_\_\_ للعرض، \_\_\_\_\_ للعمق و \_\_\_\_\_ للارتفاع، بما في ذلك الأرجل. الجسم مكون من هيكل خارجي وإطار من الفولاذ الملحوم. ويكون التصميم الخارجي من الفولاذ المقاوم للصدأ من الأمام والجوانب والجهة الخلفية والقاع من الفولاذ المجلفن. الجزء الداخلي من الحاوية له جدران مبطنة بالبولي إيثيلين غير قابلة للتآكل وقاع من الفولاذ المقاوم للصدأ. عزل الحاوية عبارة عن وملتصقة بالهيكل الخارجي والجدران المبطنة بالبولي إيثيلين لمزيد من القوة الهيكلية. يتكون الجزء العلوي للحاوية من الفولاذ (CFC) رغوة بولي يوريثان خالية من مركبات الكلوروفلوروكربون المقاوم للصدأ ويتم تقطيعه حسب الطلب ليتم استخدامه مع صناعة (صناعات) ثلج معينة. يتمتع الباب الذي يفتح بالرفع بتصميم خارجي من الفولاذ المقاوم للصدأ والجهة الداخلية من البلاستيك من نوع لمزيد من الصلابة والقوة. تتمتع الحاوية بعتبة باب منخفضة للسماح بالوصول السهل إلى الثلج (CFC) وملتصقين سويًا برغوة من مادة البولي يوريثان الخالية من مركبات الكلوروفلوروكربون (ABS) في قاع الحاوية. تتميز فتحة الباب بأنها محكمة الإغلاق تمامًا مع إطار مانع للتسرب يمكن استبداله بالكامل. وتشتمل على فتحة تصريف أنثوية ذات طرف مستدق مصنوعة من بلاستيك (PVC) بمقاس 1 بوصة. وتشتمل الحاوية على أرجل مقاس 153 ملم (6 بوصات) موديل E-300-2 به أرجل مقاس 204 ملم (8 بوصة)).

فوليت علامة تجارية مسجلة مملوكة لشركة فوليت، ومسجلة في الولايات المتحدة الأمريكية. تحتفظ فوليت بحقوقها في تغيير المواصفات في أي وقت بدون أي التزامات. قد تختلف شهادات الاعتماد من بلد لآخر.